



## DoorBird Videotürklingel D204, Edelstahl Gehäuse, Zauneinbau Edition





## Technische Daten

Allgemeines		Video	
<b>Gehäuse</b>	Frontblende aus 3mm gebürstetem Edelstahl, Seitenteile Edelstahl, Rückteil pulverbeschichtet RAL 9007, Tür mit Zylinderschloss und 2 Schlüsseln	<b>Kamera</b>	HDTV 720p, dynamisch (VGA – HDTV)
<b>Klingeltaste</b>	Edelstahl Button mit beleuchtetem LED Ring	<b>Linse</b>	High-end Ultraweitwinkel Hemispheric Linse 180° horizontal, 90° vertikal, entzerrt, IR-fähig
<b>Namensschild</b>	Beleuchtet	<b>Nachtsicht</b>	Ja, Lichtsensor, automatischer IR-Cut Filter
<b>Montageart</b>	Aufputz	Audio	
<b>Stromversorgung</b>	15VDC (Netzteil 110-240VAC) oder Power over Ethernet (PoE 802.3af Mode-A)	<b>Audio Komponenten</b>	Lautsprecher und Mikrofon, Echo und Noise Canceller
<b>Gewicht</b>	12kg	<b>Audio Streaming</b>	Zwei-Wege
<b>Anschlüsse</b>	Strom, elektrischer Türöffner, Türgong, Türöffnertaster, Netzwerk	Netzwerk	
<b>Outdoor-ready</b>	Ja, IP54	<b>W-LAN</b>	802.11b/g/n 2.4GHz
<b>Zulassungen</b>	CE, IC, FCC, IP54	<b>Ethernet</b>	Anschlusskontakte
<b>Abmessungen</b>	550 x 379 x 113mm (H x B x T)	Bewegungssensor	
<b>Betriebsbedingungen</b>	- 20 bis +40°C Relative Luftfeuchtigkeit 10 bis 85% (nicht kondensierend)	<b>Typ</b>	Passiver Infrarotsensor (PIR)
<b>Lieferumfang</b>	Videotürkingel, Frontblende, Zauneinbaugehäuse, Steckernetzteil (weltweit, 110-240V), Hutschienenteil separat erhältlich, Schraubenpaket, Quickstart Guide, 1m Antennenverlängerungskabel	<b>Erfassungswinkel</b>	180°
<b>EAN</b>	4260423860155	<b>Reichweite</b>	2-8m je nach Umgebung
Derzeitige Systemanforderungen		Beleuchtung	
<b>Mobiles Endgerät</b>	iOS 7+ iPhone or iPad, Android 4.3+ Smartphone or Tablet	<b>Beleuchtungsring</b>	12 intelligente Infrarot LEDs
<b>Internet</b>	High-Speed Festnetz Breitband Internetanschluss, DSL, Kabel oder Glasfaser, mind. 500kbps Uploadbandbreite, kein Socks- oder Proxyserver	<b>Reichweite</b>	2-8m je nach Umgebung
<b>Netzwerk</b>	802.11b/g/n 2.4GHz oder Ethernet Netzwerk, mit DHCP	Integrierte Funkmodule	
<b>Empfohlene Montagehöhe</b>	Kameralinse sollte sich auf mind. 125cm befinden	<b>W-LAN</b>	2,4 GHz, externe Antenne
		<b>RFID</b>	433 MHz, externe Antenne
		<b>Bluetooth</b>	Optional verfügbar
		Optionales Zubehör	
		<b>Separat erhältlich</b>	Hutschienenteil A001
		Besondere Hinweise	
		Für die Montage sind handwerkliche Kenntnisse oder ein Fachmann erforderlich	



Weitere Fotos

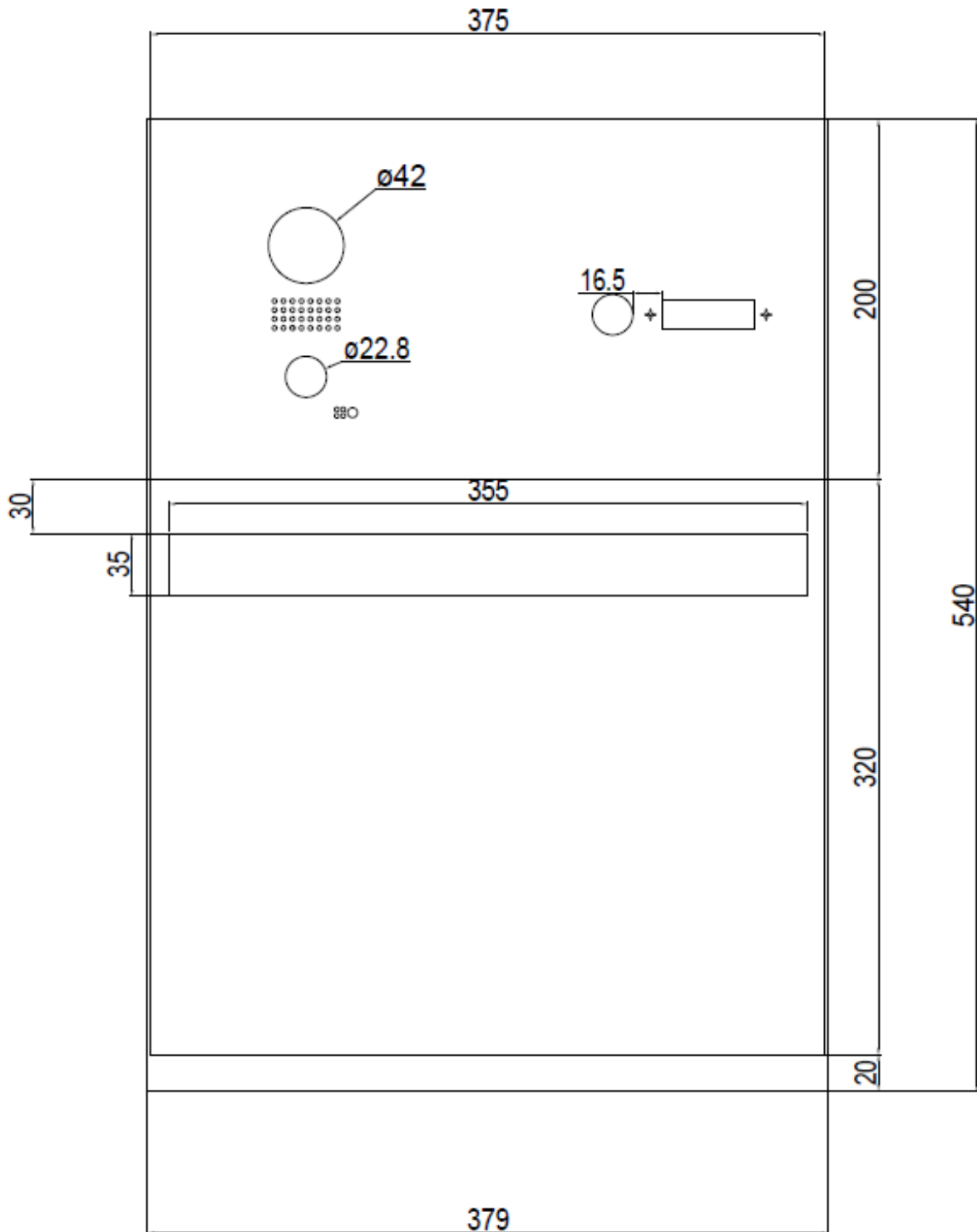




Technische Zeichnungen

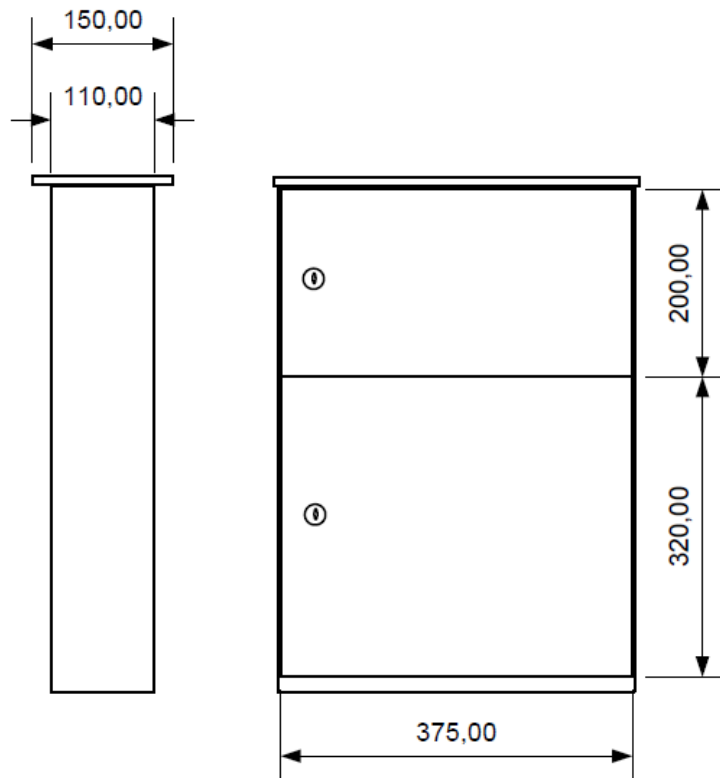
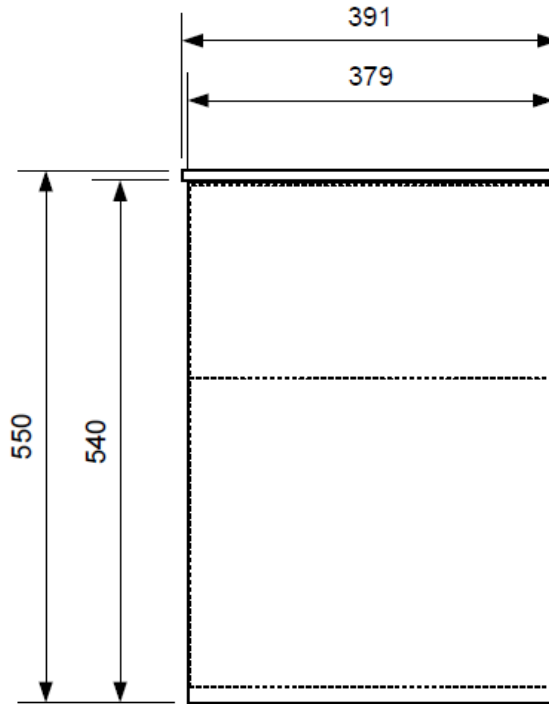
Frontblende, Angaben in mm

Materialstärke: 3,0





Gehäuse, Angaben in mm



Die Montage der Videotürklingel an oder in einer Wand/Mauer/Zaunanlage setzt handwerkliche Kenntnisse und geeignetes Werkzeug voraus, z.B. Bohrmaschine, Bohrer, Dübel und ggfs. Abstandshalter. Diese sind im Lieferumfang nicht enthalten.